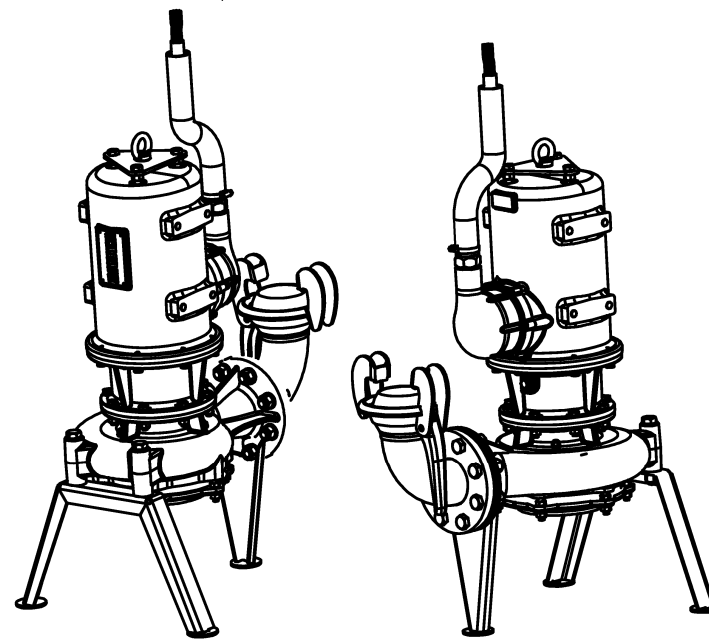
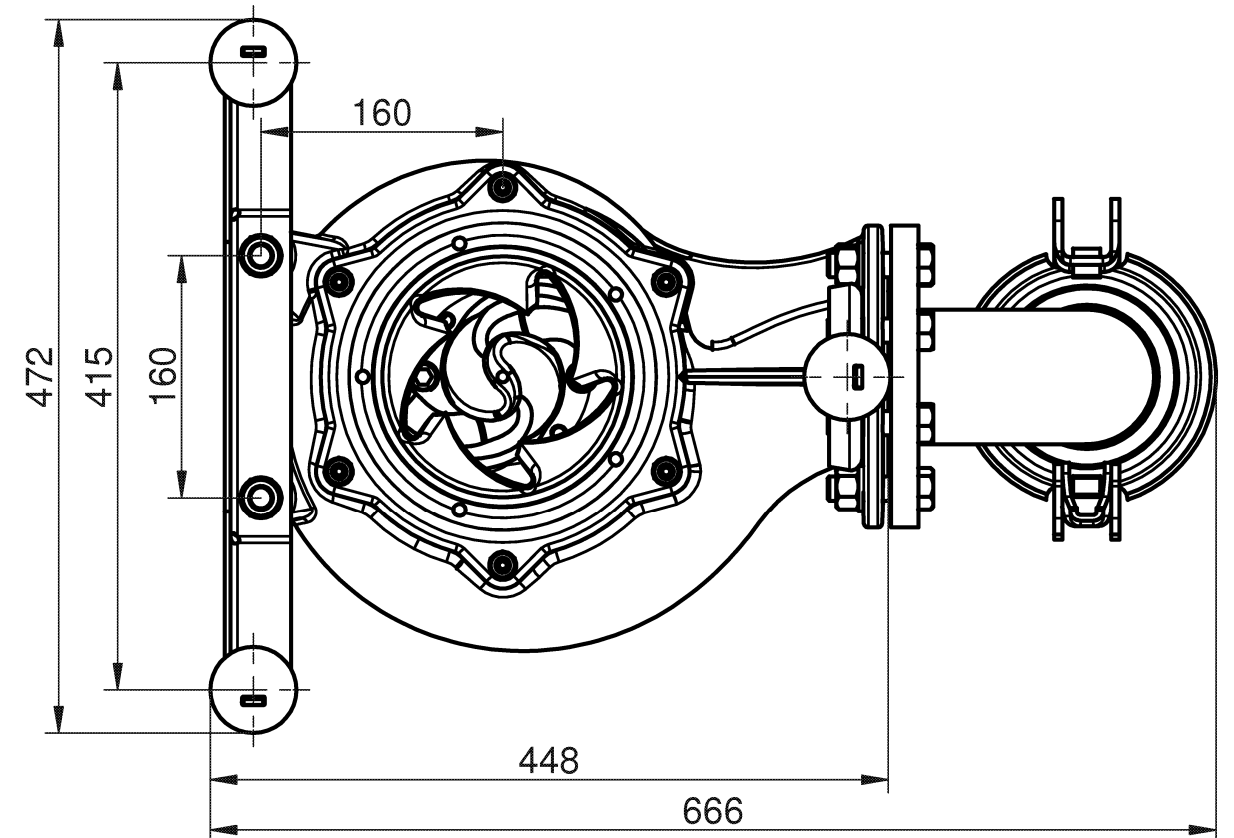
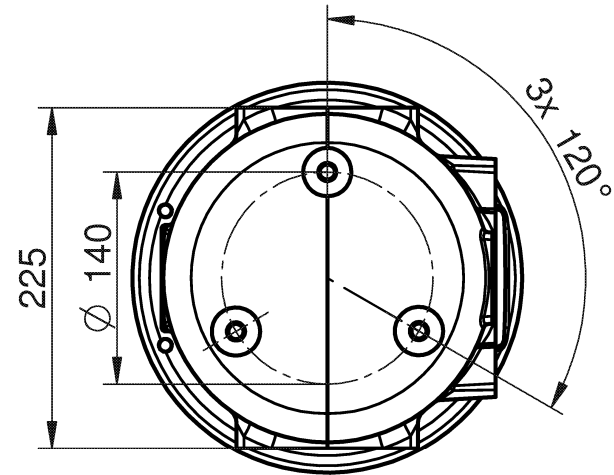
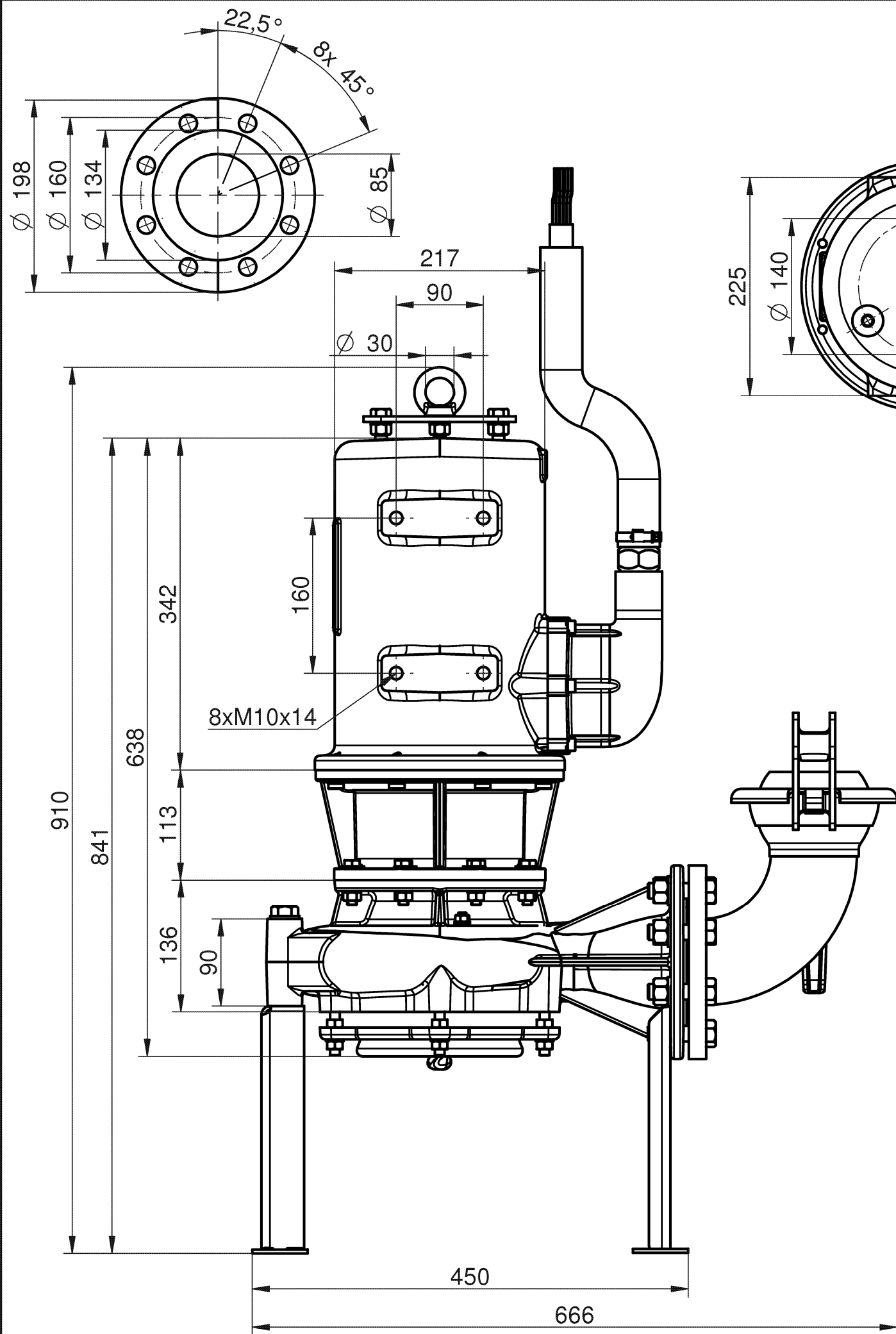


344 0055	ESPH	5,5 kW/400V/50Hz	H
344 0065	CSPH	5,5 kW/400V/50Hz	H
344 0067	CSPH	7,5 kW/400V/50Hz	H
344 0087	CSPH	7,5 kW/480V/60Hz	H
345 0055	ESP	5,5 kW/400V/50Hz	F
345 0065	CSP	5,5 kW/400V/50Hz	F
345 0067	CSP	7,5 kW/400V/50Hz	F
345 0087	CSP	7,5 kW/480V/60Hz	F

Diese Zeichnung ist unser geistiges Eigentum. Sie darf ohne unser Einverständnis weder kopiert noch dritten Personen ausgehändigt oder anderwertig mißbräuchlich verwendet werden.				This drawing is our intellectual property and must not, without our permission, give away to third parties or misused otherwise.				Paßmaß	Abmaß
Freimaßtoleranz		Oberfläche:		Maßstab: 1:5		Masse:			
nach DIN 7168	nach DIN 8570								
fein	A					Halbzeug:			
mittel	B					Werkstoff:			
grob	C					Artikel-Nr.:			
sehr grob	D					Rohteil-Nr.:			
Datum		Name		Benennung:					
Gez. 21.12.2009		Zitzenb		CSP/ESP und CSPH/ESPH					
Gepr.				Type: Tauchmotorpumpe					
DXF				Zeichnungs-Nr.:					
				344 9925.3					
Röhren- u. Pumpenwerk				Ers. für:		Ers. durch:			
BAUER									
Ges.m.b.H.									
8570 Voitsberg, Austria									
/	20 570	09.07.09	Pe						
Zust.	Änderung	Datum	Name						



344 0054	ESPH	4,0 kW/400V/50Hz	H
344 0064	CSPH	4,0 kW/400V/50Hz	H
344 0084	CSPH	4,0 kW/480V/60Hz	H
344 0085	CSPH	5,5 kW/480V/60Hz	H
344 0094	ESPH	4,0 kW/480V/60Hz	H
344 0095	ESPH	5,5 kW/480V/60Hz	H
345 0054	ESP	4,0 kW/400V/50Hz	F
345 0064	CSP	4,0 kW/400V/50Hz	F
345 0084	CSP	4,0 kW/480V/60Hz	F
345 0085	CSP	5,5 kW/480V/60Hz	F
345 0094	ESP	4,0 kW/480V/60Hz	F
345 0095	ESP	5,5 kW/480V/60Hz	F

Diese Zeichnung ist unser geistiges Eigentum. Sie darf ohne unser Einverständnis weder kopiert noch dritten Personen ausgehändigt oder anderwertig mißbräuchlich verwendet werden.

This drawing is our intellectual property and must not, without our permission, give away to third parties or misused otherwise.

Freimaßtoleranz		Oberfläche:	Maßstab: 1:5	Masse:
nach DIN 7168	nach DIN 8570			
fein	A		Halbzeug:	
mittel	B		Werkstoff:	
grob	C		Artikel-Nr.:	
sehr grob	D		Rohteil-Nr.:	
Datum		Benennung:		
Gez.	21.12.2009	CSP/ESP und CSPH/ESPH		
Gepr.	Zitzenb	Type: Tauchmotorpumpe		
DXF		Zeichnungs-Nr.:		
Röhren- u. Pumpenwerk		344 9926.3		
BAUER		Ers. für:		
Ges.m.b.H.		Ers. durch:		
8570 Voitsberg, Austria				
/	20 570	09.07.09	Pe	
Zust.	Änderung	Datum	Name	